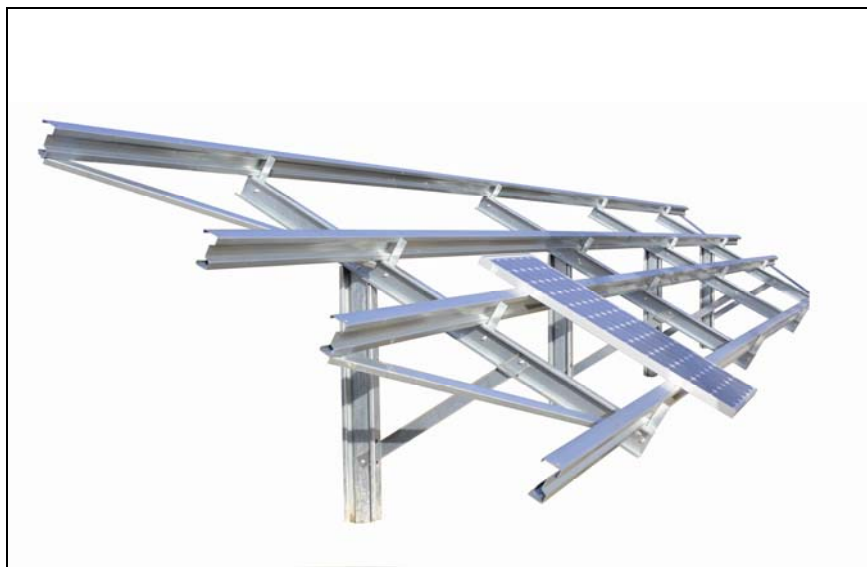


ESTRUCTURA FIJA DEL GRUPO CLAVIJO

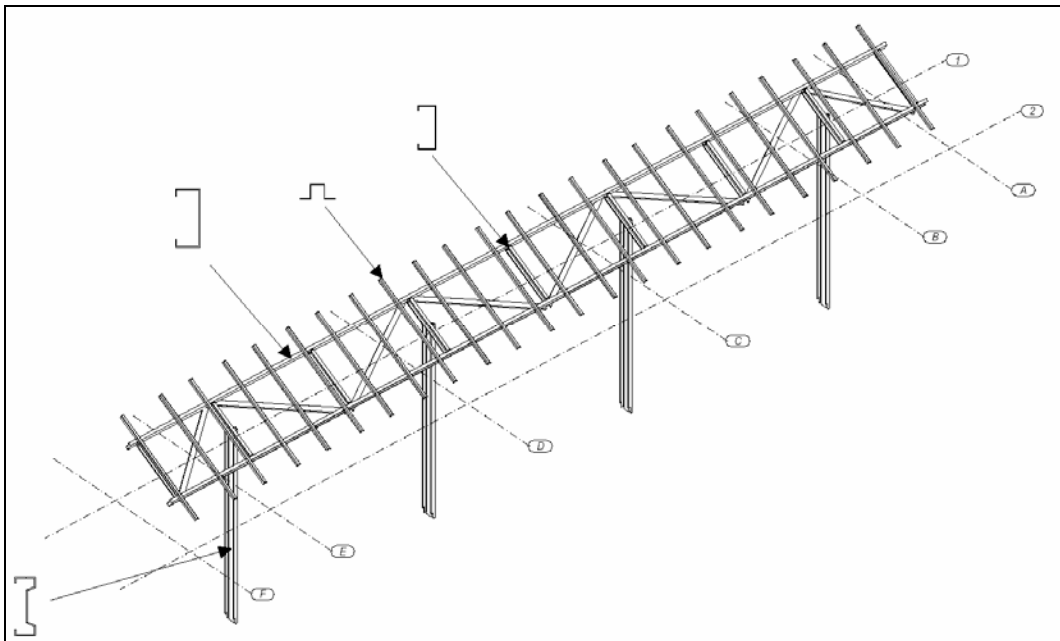
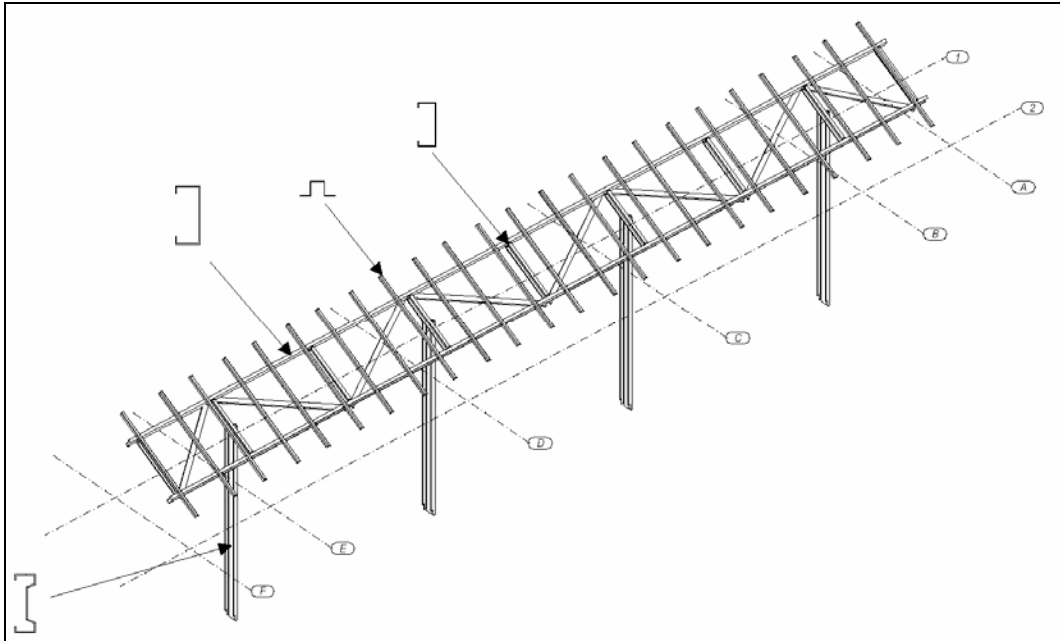
- Diseñados y analizados por elementos finitos con las cargas y coeficientes especificados en el eurocódigo.

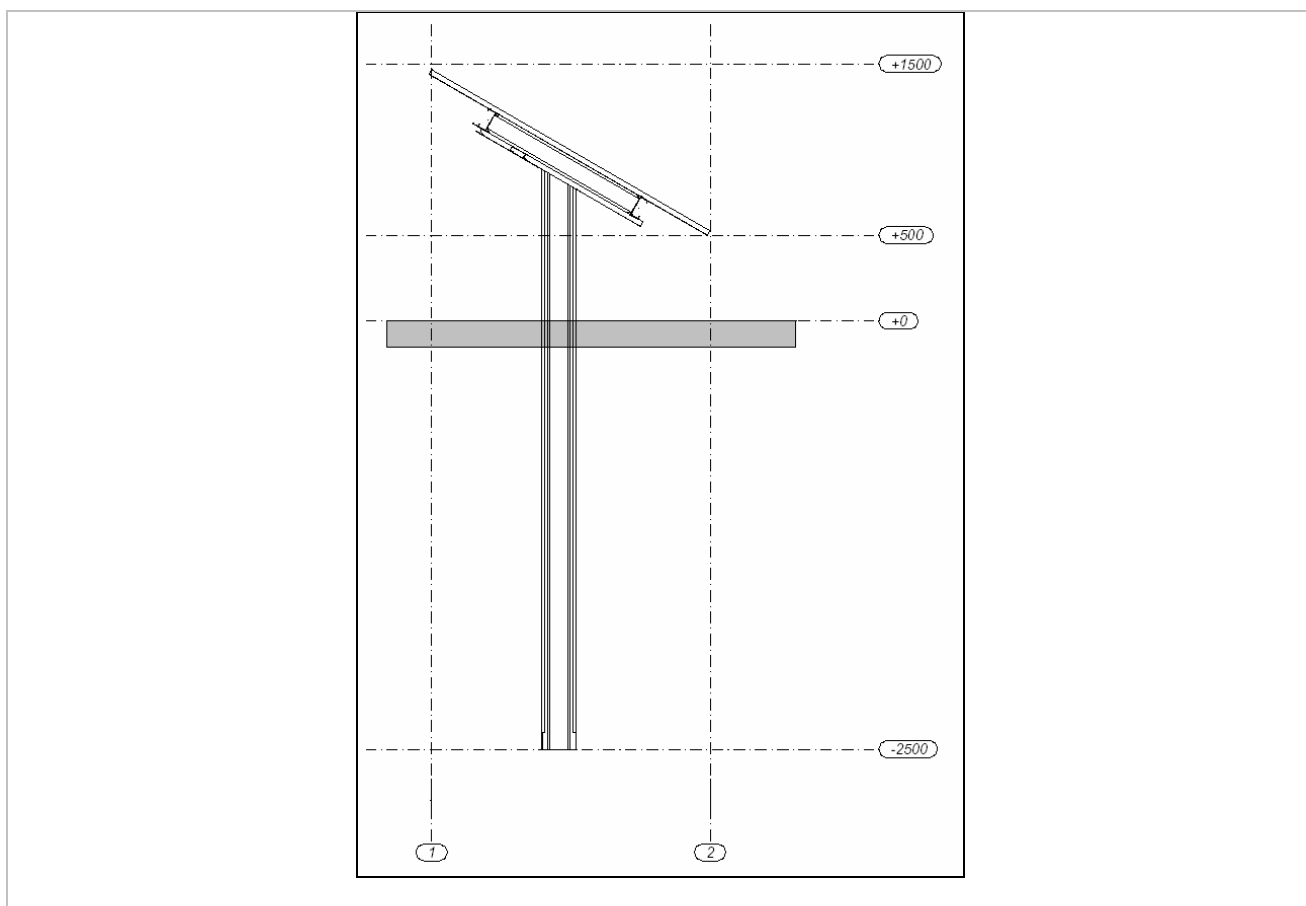


CARACTERÍSTICAS INNOVADORAS Y DIFERENCIADORAS

- Robustez
- Flexibilidad en la colocación de los módulos fotovoltaicos (máximo aprovechamiento superficie disponible)
- Grandes facilidades en los montajes: montajes rápidos y sencillos
- Montaje sin cimentación, postes hincados directamente al suelo
- Departamento de ingeniería: estructuras según los requisitos del cliente
- Reducción peso: perfiles a medida según las necesidades del proyecto en acero galvanizado en caliente o aluminio.
- Entrega estructura completa incluyendo piezas de unión
- Plazos de entrega cortos

CARACTERÍSTICAS TÉCNICAS





Configuración paneles	Adaptable a las necesidades del cliente
Distribución estructura	Estructura hasta 2 filas / placa vertical ó 3 filas / placa horizontal
Material estructura	<ul style="list-style-type: none"> S250 / S2390 & Z800MA (perfilaría) Perfiles sigma (verticales hincados suelo) galvanizados caliente mediante inmersión en caliente (según norma ISO1461)
Medidas estructura	Longitud 19,5 metros x ancho 4 metros x altura 2,5 metros
Medidas placa / potencia	1.600 x 808 x 50 mm / 220 Wp
Total (cantidad / potencia)	36 placas estructura / 7,92 Kwp
Viento máximo	Hasta 33,3 metros / segundo (120 Km / hora)
Dimensiones cimentación	Inexistente, montaje sin obra civil