

## ESTRUCTURA FIJA DEL GRUPO CLAVIJO

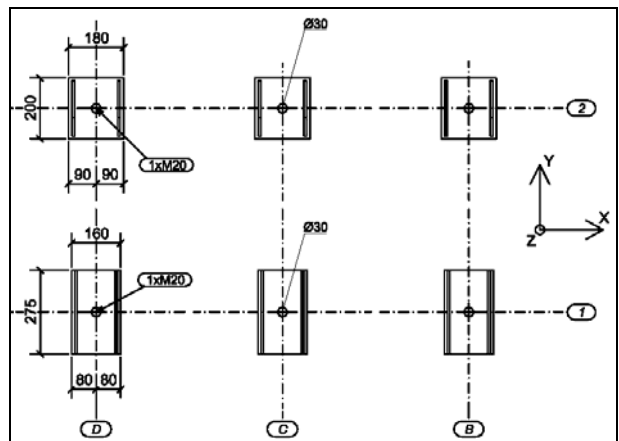
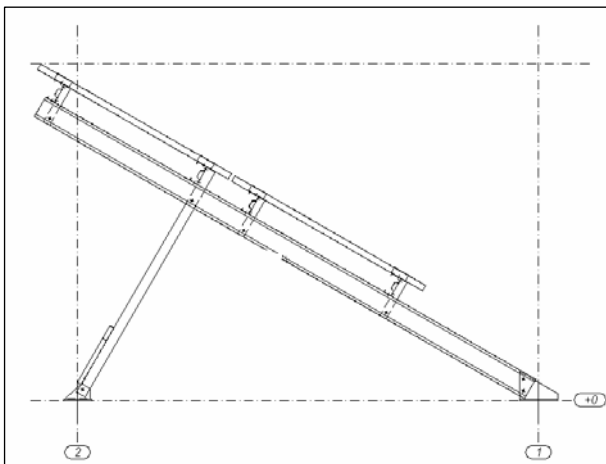
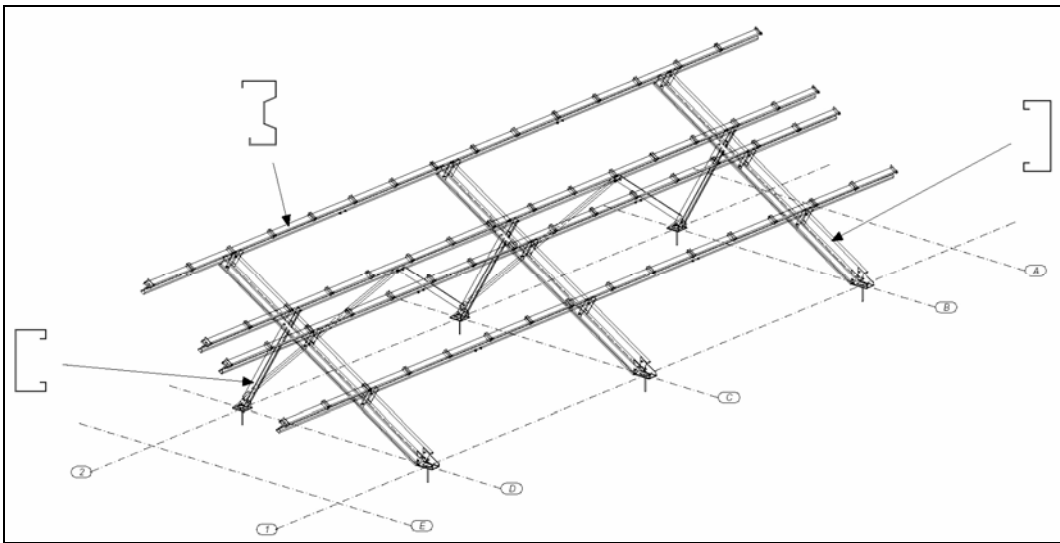
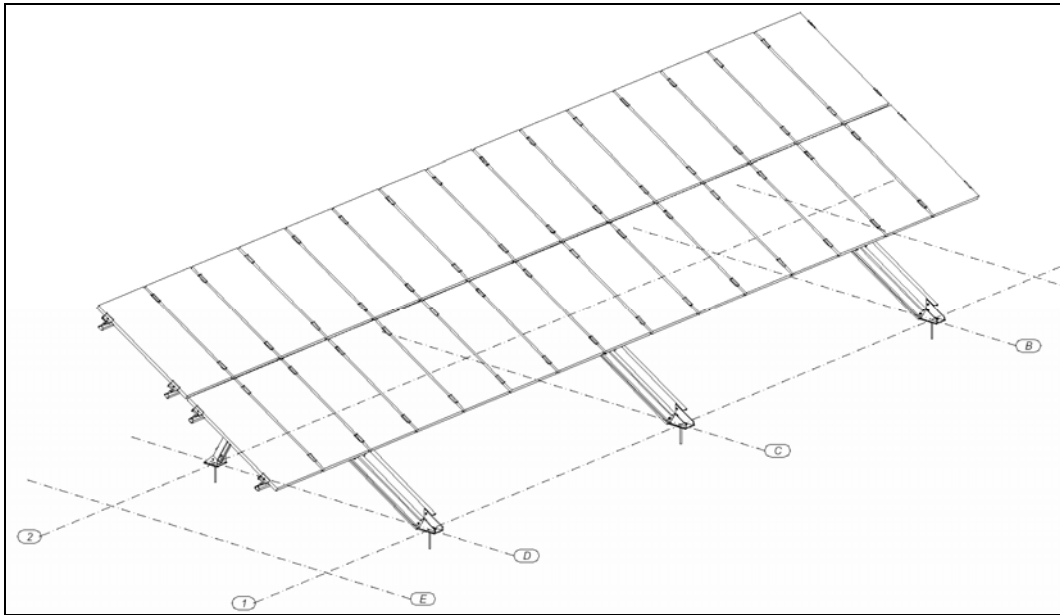
- Diseñados y analizados por elementos finitos con las cargas y coeficientes especificados en el eurocódigo.



## CARACTERÍSTICAS INNOVADORAS Y DIFERENCIADORAS

- Robustez
- Flexibilidad en la colocación de los módulos fotovoltaicos (máximo aprovechamiento superficie disponible)
- Grandes facilidades en los montajes: montajes rápidos y sencillos
- Departamento de ingeniería: estructuras según los requisitos del cliente
- Reducción peso: perfiles a medida según las necesidades del proyecto en acero galvanizado en caliente o aluminio.
- Entrega estructura completa incluyendo piezas de unión
- Plazos de entrega cortos

## CARACTERÍSTICAS TÉCNICAS



## Estructura fija con cimentación Modelo FCC

Configuración paneles	Adaptable a las necesidades del cliente
Distribución estructura	Estructura hasta 2 filas / placa vertical ó 3 filas / placa horizontal
Material estructura	S250 / S2390 & Z800MA (perfilaría)
Medidas estructura	Longitud 12,7 metros x ancho 4 metros x altura 2,5 metros
Medidas placa / potencia	1.600 x 808 x 50 mm / 220 Wp
Total (cantidad / potencia)	30 placas estructura / 6,6 Kwp
Viento máximo	Hasta 33,3 metros / segundo (120 Km / hora)
Dimensiones cimentación	Según cálculo estructura en la ubicación de la instalación