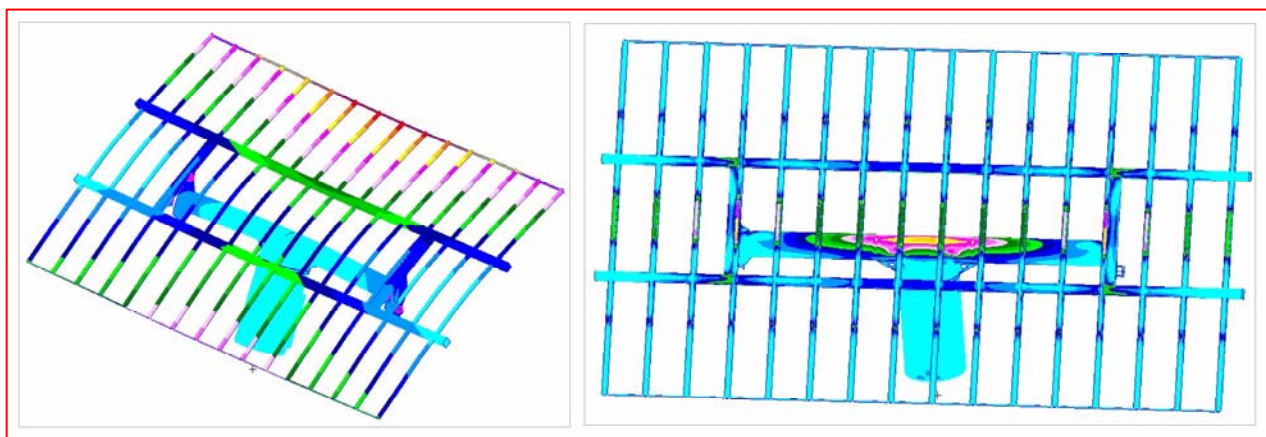


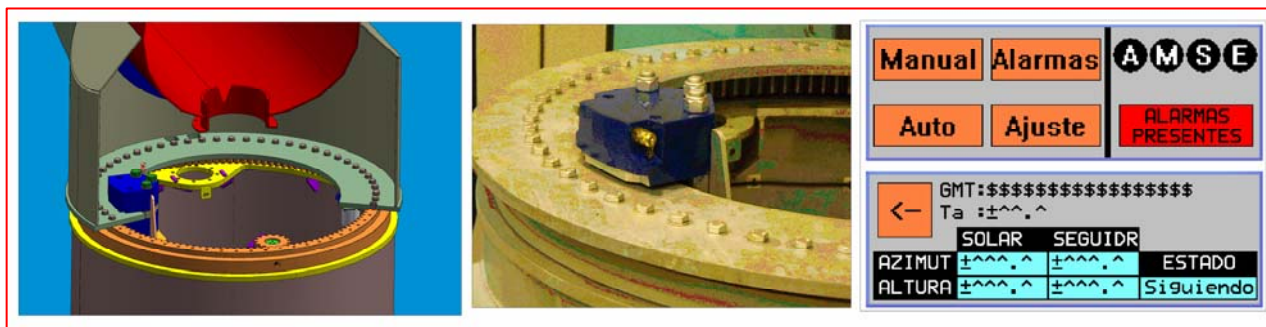
**LOS SEGUIDORES SOLARES DE GRUPO CLAVIJO**

- Diseñados y analizados por elementos finitos con las cargas y coeficientes especificados en el eurocódigo.
- Altas prestaciones: incremento de la producción de los módulos fotovoltaicos de hasta un 35% en comparación con una instalación fija.
- Disponible en 2 versiones:
  - Versión H cuya principal característica es la utilización de la central hidráulica para movimiento cenital y opción freno hidráulico. Versión con 2 cilindros hidráulicos ubicados en los extremos del soporte en "T".
  - Versión E cuya principal característica es la utilización de un único husillo motorizado eléctrico ubicado en la parte central del soporte en "T"
- Innovador freno azimutal patentado (opcional en versión H)



**CARACTERÍSTICAS INNOVADORAS Y DIFERENCIADORAS**

- Robustez
- Flexibilidad en la colocación de los módulos fotovoltaicos,
- Casquillos de bronce en las articulaciones
- Alta precisión del sistema de seguimiento (hasta 0,5 grados)
- Programa de control con gestión de alarmas y listados de eventos (facilitan las labores de mantenimiento y revisión)



**FRENO HIDRÁULICO EN EL MOVIMIENTO AZIMUTAL PATENTADO POR GRUPO CLAVIJO (OPCIONAL EN VERSIÓN H)**

Protege el engranaje entre el reductor planetario y la corona de orientación evitando la rotura de puntos críticos como los dientes de los piñones o la brida de amarre del reductor. Se activa y desactiva de forma automática en cada uno de los movimientos azimutales, evitando las vibraciones producidas por el efecto del viento en la parrilla y las holguras existentes en el engrane de la corona con el piñón del reductor.

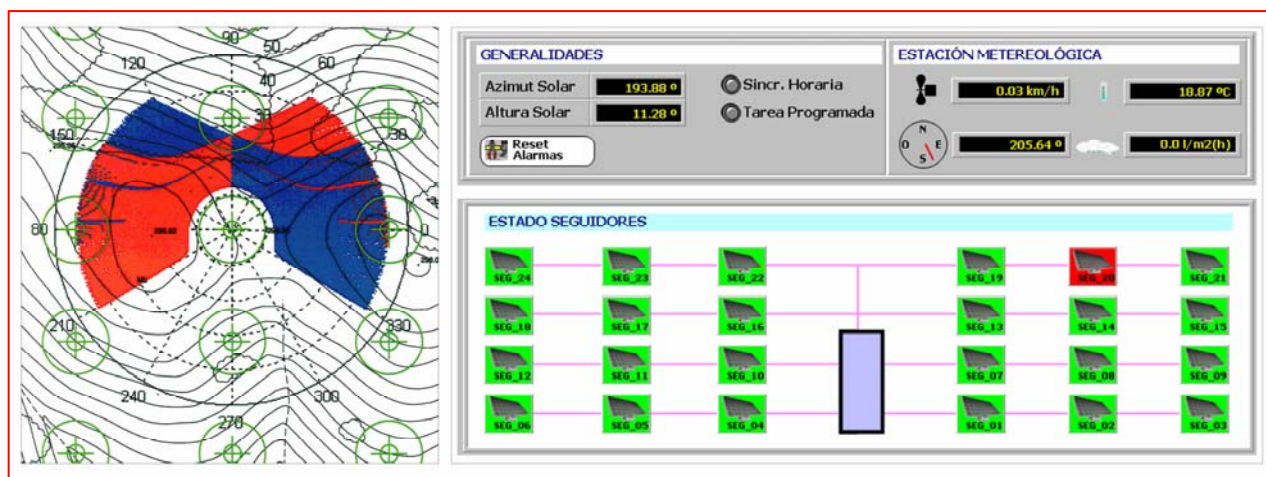
Con su utilización se reducen las cargas dinámicas que multiplican exponencialmente los esfuerzos recibidos por el choque del viento en la parrilla. Además, estabiliza y asegura el conjunto ante fuertes rachas de viento: el movimiento de la parrilla (efecto vela) se realiza de forma más suave y controlada. Junto al freno eléctrico del reductor, garantiza la estabilidad y durabilidad del conjunto.

### CONFIGURACIÓN DE LOS SEGUIDORES

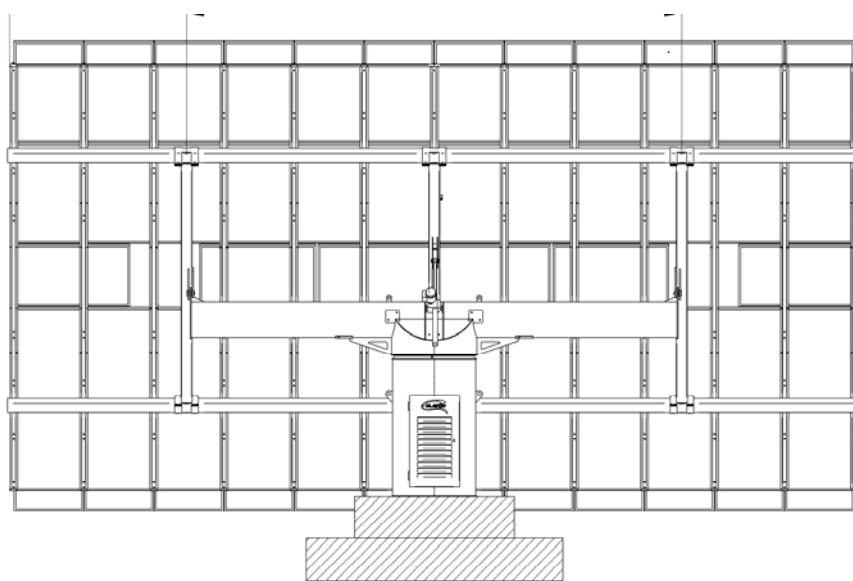
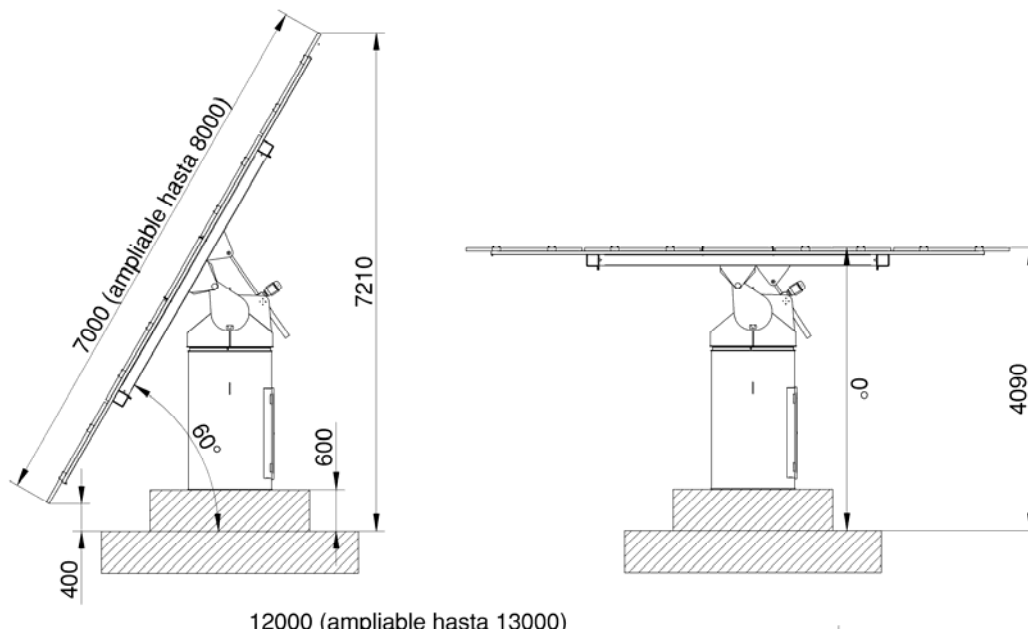
Puede modificarse de forma global si el huerto o instalación se encuentra monitorizada o se pueden manipular individualmente mediante los botones del armario eléctrico (seta de emergencia, botón de rearme y cambio a posición de seguridad para labores de mantenimiento), o mediante un terminal portátil que permite la configuración del seguidor en modo automático o manual. Además permite otras opciones como visualización y reseteado de alarmas, o cambio de parámetros de configuración (hora, localización seguidor, criterio de descanso, ángulo mínimo solar de trabajo, ángulos máximos de giro tanto en azimutal como en cenital,...).

### SERVICIOS ADICIONALES

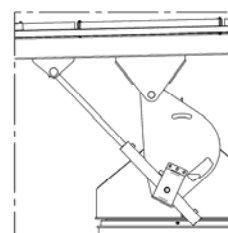
- Estudio de sombras
- Implantación de seguidores en las parcelas
- Estudio de curvas de nivel en planos topográficos
- Montaje de anemómetros y registradores de datos, comunicaciones y monitorización del huerto
- Puesta en marcha
- Mantenimiento preventivo.
- Utilización de anemómetros, visualizadores digitales de la velocidad del viento, veletas o registrador de datos para el almacenamiento de la información (hasta en 3 medios diferentes a la vez: memoria interna, memoria extraíble USB o vía FTP).
- Posibilidad de proteger los seguidores antes fallos en el suministro eléctrico con la utilización de acumuladores hidráulicos que permiten el izado automático de la parrilla



**CARACTERÍSTICAS TÉCNICAS**



VERSIÓN HIDRAULICA



		Versión H	Versión E
<b>Ejes de seguimiento</b>		2 ejes: Azimutal y cenital	
<b>Configuración parrilla</b>		4,5 filas x 12 metros Ampliable hasta 4,5 filas x 13 metros	
<b>Superficie módulos</b>		84 m <sup>2</sup> Máxima superficie = 104 m <sup>2</sup>	
<b>Distribución módulos</b>	<b>Tipo</b>	Módulo monocristalino SOLARWATT modelo M230-96 con potencia nominal de 250 Wp. Medidas exteriores módulo = 1.604 x 1.054 x 50mm.	
	<b>Cantidad / Potencia</b>	4 filas x 11 placas + 1 fila x 7 placas / 51 módulos x 250Wp = 12,75 Kwp	
	<b>Cantidad / potencia máx.</b>	4 filas x 12 placas + 1 fila x 8 placas // 56 módulos x 250Wp = 14 Kwp	

La potencia y cantidad final de los módulos instalados es orientativo, ya que dependerá de las necesidades del inversor y del modelo del módulo elegido. Posibilidad instalación fila extra central.

		Versión H	Versión E
<b>Material estructura</b>		Acero galvanizado mediante inmersión en caliente (según norma ISO1461)	
<b>Azimutal</b>	<b>Campo giro</b>	270 grados (de -135 grados a +135 grados)	
	<b>Tipo accionamiento</b>	Reductor planetario y corona de orientación de diente reforzado	
	<b>Características motor - reductor</b>	Motor 0,33 Kw / 1.500 rpm / velocidad salida = 0,93 rpm / engranaje piñón reforzado (cementado)	
	<b>Freno eléctrico</b>	Par frenado controlado	
	<b>Freno hidráulico (OPCIONAL)</b>	Fuerza frenado 175 Kn	
	<b>Control movimiento</b>	Potenciómetro absoluto, precisión ±0,1 grados	Sensor inductivo, precisión ±0,5 grados
	<b>Seguridad 1</b>	Control y seguimiento movimiento mediante autómatas	
	<b>Seguridad 2</b>	Tope físico mediante 2 finales carrera con roldana	
<b>Cenital</b>	<b>Campo giro</b>	De 0 grados a 60 grados	
	<b>Tipo accionamiento</b>	Central + 2 cilindros hidráulicos	Actuador lineal eléctrico
	<b>Características central</b>	Motor 0,75 Kw / 1.500 rpm	
	<b>Control movimiento</b>	Inclinómetro absoluto, precisión ±0,1 grados	Sensor inductivo, precisión ±0,5 grados
	<b>Seguridad 1</b>	Señal anemómetro – Posición seguridad (horizontal)	
	<b>Seguridad 2</b>	Tope físico mediante los cilindros, control y seguimiento movimiento mediante autómatas e instalación antirretorno en cada cilindro	Control y seguimiento de movimiento mediante autómatas y tope físico mediante final de carrera con roldana
<b>Armario eléctrico</b>	<b>Tensión aliment.</b>	230 Vac – 50Hz monofásico ó 380 Vac – 50Hz trifásico	
	<b>Características eléctricas</b>	Metálico, IP55, conexión de todos los elementos mediante conectores externos. Incluye PLC OMRON, disyuntores automáticos de protección y protección diferencial.	
	<b>Seguimiento</b>	Programa seguimiento mediante cálculo astronómico en el PLC. Protección contra viento y nieve.	
	<b>Operación y mantenimiento</b>	Incluye seta de emergencia anti fraude, pulsador bi-función de rearme y posición de mantenimiento, gestión alarmas tanto actuales como históricas.	
	<b>Conectividad (opcional)</b>	<input type="checkbox"/> Terminal táctil para configuración y movimientos manuales <input type="checkbox"/> Puerto serie para terminal de configuración accesible mediante conector industrial exterior <input type="checkbox"/> Puerto RS422 (incluido en modelo avanzado) <input type="checkbox"/> Puerto Ethernet opcional <input type="checkbox"/> Acceso mediante modem GSM/GRPS y envío de mensajes SMS	
<b>Velocidad viento</b>		Hasta 50 Km/h en modo trabajo. Hasta 120 Km/h en modo descanso y seguridad	
<b>Anemómetro (OPCIONAL)</b>		Anemómetro de poliamida + visor digital velocidad viento + relé salida señal seguidor	
		Veleta de poliamida control dirección viento	
		Registrador datos hasta de 3 formas a la vez: memoria interna, medios extraíbles (USB) y FTP remota (local o vía Internet). Visualización en pantalla táctil y a tiempo real señal de múltiples anemómetros.	
<b>Seguridad movimiento cenital (OPCIONAL)</b>		Posibilidad de izado de parrilla (posición de seguridad) ante fallo de suministro eléctrico mediante acumuladores hidráulicos	No dispone
<b>Seguridad movimiento azimutal</b>		Sistema patentado de freno hidráulico + disco de frenado que elimina sobrecargas dinámicas producidas por el efecto del viento en la parrilla. Pastillas de freno independientes y fácilmente intercambiables.	

	Versión H	Versión E		
<b>Consumo eléctrico</b>	0,5kw/día	0,3kw/día		
<b>Peso aprox. estructura sin módulos</b>	2.400 kilos			
<b>Peso aprox. módulos</b>	1.400 kilos			
<b>Cimentación</b>	Especificaciones incluidas en su correspondiente plano de cimentación			
<b>Garantía</b>	10 años para la estructura metálica			
<b>Distancia entre seguidores</b>	N - S	23,5 metros	E - W	27,5 metros
Las distancias son orientativas, ya que dependen de las medidas finales de la parrilla y el emplazamiento del montaje (longitud, latitud y altura).				