

### STRUTTURA FISSA DEL GRUPPO CLAVIJO

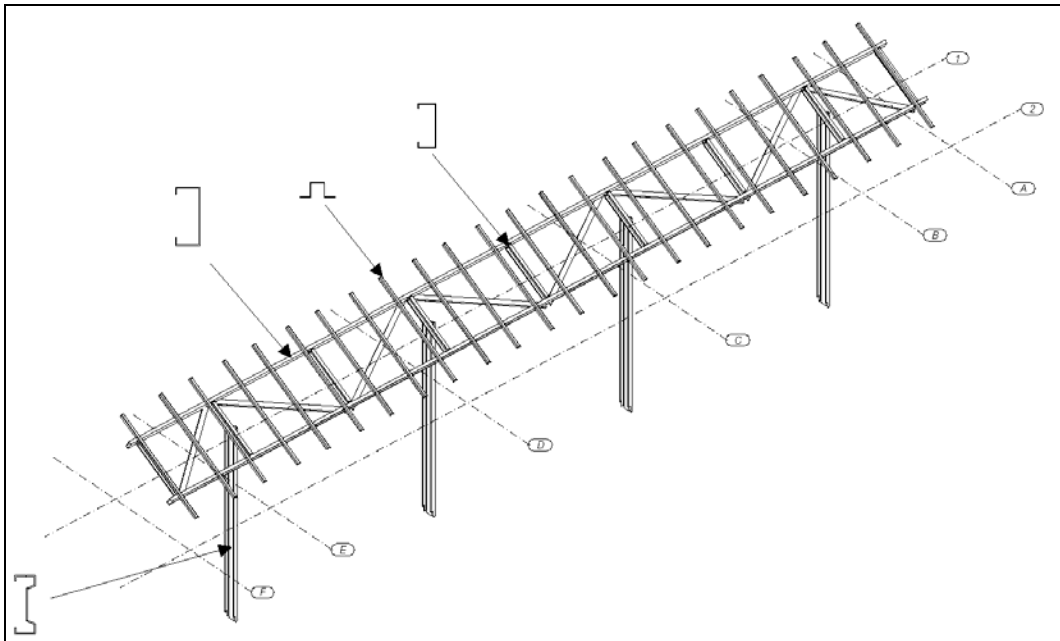
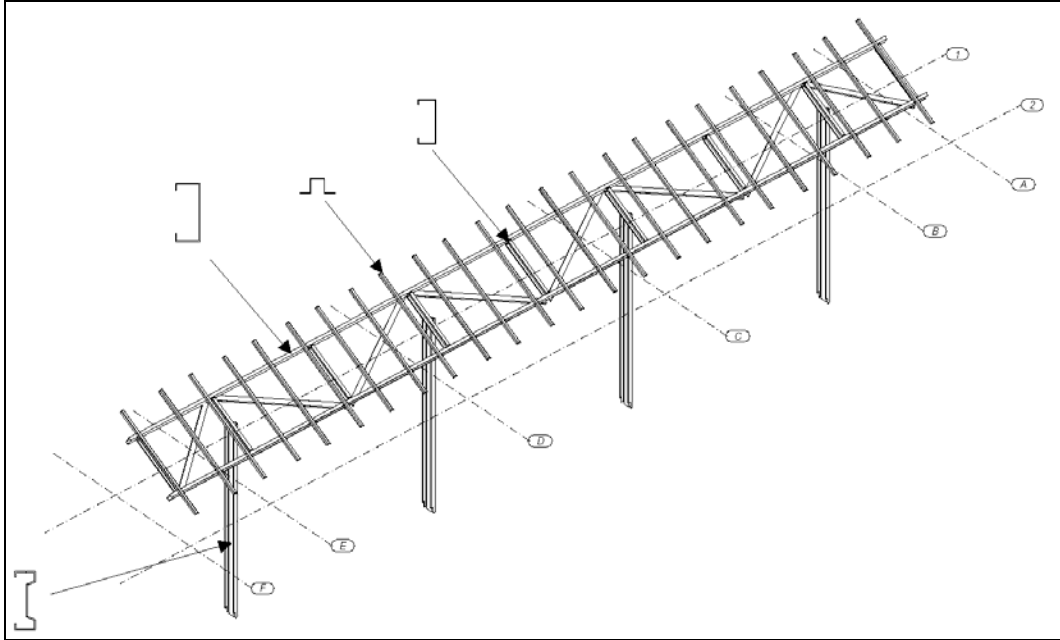
- Progettati e analizzati tramite elementi finiti con i carichi e i coefficienti di cui all'Eurocodice

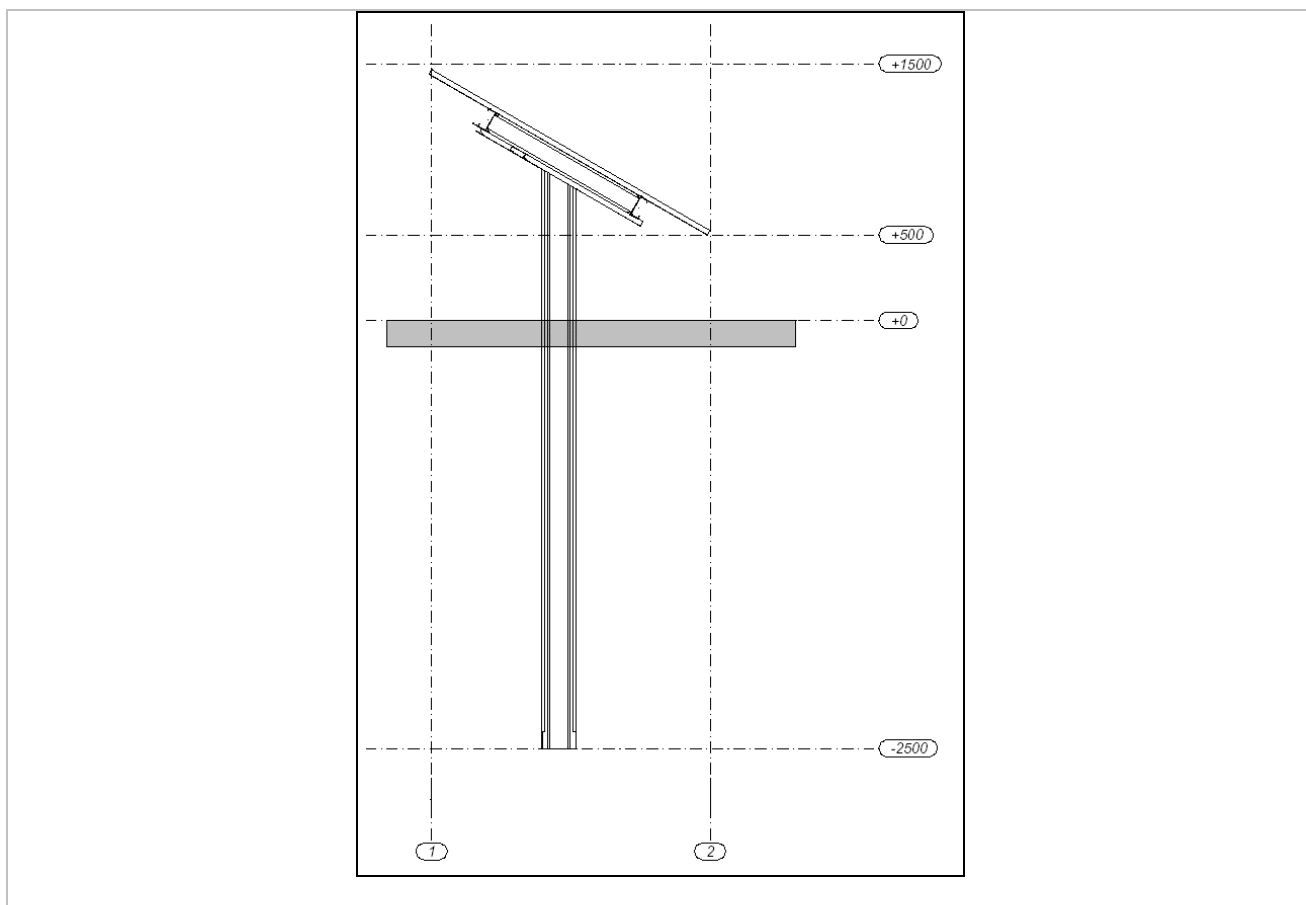


### CARATTERISTICHE INNOVATIVE E DIFFERENZIALI

- Robustezza
- Installazione flessibile dei moduli fotovoltaici (massimo sfruttamento della superficie disponibile).
- Elevata facilità di montaggio: montaggi veloci e agevoli.
- Montaggio privo di basamento, pali infissi direttamente nel terreno.
- Ufficio Ingegneria: strutture come da requisiti del cliente.
- Riduzione peso: profili su misura secondo le esigenze del progetto in acciaio galvanizzato a caldo o alluminio.
- Consegna struttura completa con pezzi di unione in dotazione.
- Tempi brevi di consegna.

## DATI TECNICI





<b>Configurazione pannelli</b>	Adattabile alle esigenze del cliente
<b>Distribuzione struttura</b>	Struttura mass. 2 file / pannello verticale o 3 file / pannello orizzontale
<b>Materiale struttura</b>	<ul style="list-style-type: none"> <li>S250 / S2390 &amp; Z800MA (profilati)</li> <li>Profili sigma (verticali infissi nel terreno) galvanizzati a caldo mediante immersione a caldo (come da norma ISO 1461)</li> </ul>
<b>Misure struttura</b>	Lunghezza 19,5 m x Larghezza 4 m x Altezza 2,5 m
<b>Misure pannello / potenza</b>	1.600 x 808 x 50 mm / 220 Wp
<b>Totale (quantità / potenza)</b>	36 pannelli struttura / 7,92 Kwp
<b>Vento massimo</b>	Fino a 33,3 m/sec. (120 Km/ora)
<b>Dimensioni basamento</b>	Inesistente, montaggio senza lavori civili